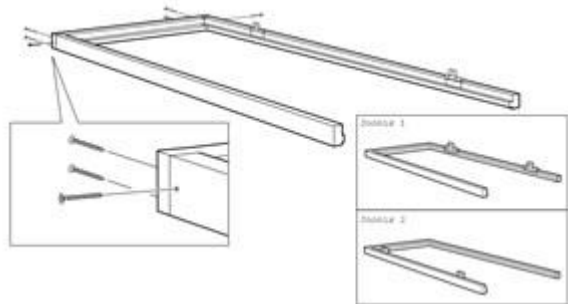


Sirge servaga siseukse paigaldusjuhend

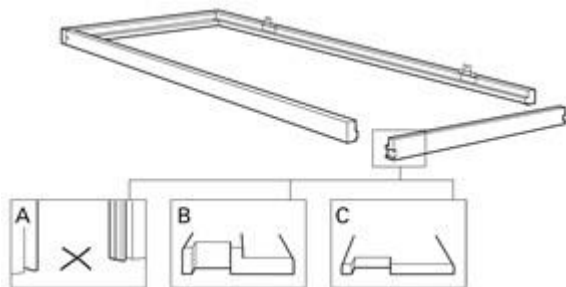
Enne paigalduse alustamist kontrolli toote kvaliteeti ja kompleksust:

1. Ukseleht
2. Ukselengi komplekt
3. Hinged, lukukorpus, vasturaud
4. Lävepakk (vajadusel)
5. Plast korgid montaažiavadesse (olenevalt paigaldusest)

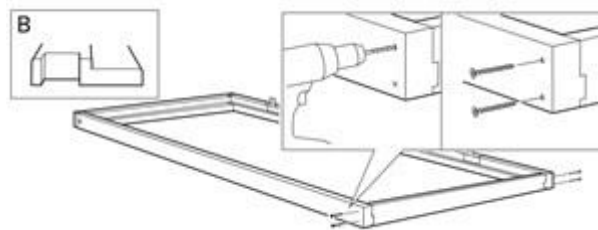
Monteerige lengi detailid omavahel kruvidega kokku.



Meie siseuksed on paigaldamiseks viimistletud põrandale (st lengi otsad asetatakse otse põrandale). Lengi saab paigaldada kas ilma lävepakuta või koos lävepakuga. Valige sobiv lävepakk - kas valtsiga või sile.



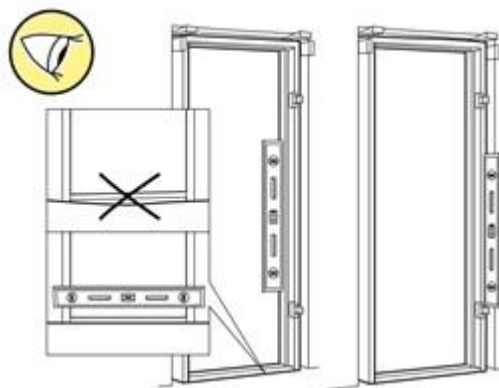
Lävepaku võib lisada hiljem juba paigaldatud lengile, kuid parima tulemuse saavutamiseks soovitame lävepakk monteerida kokku lengiga (kasutades 2 kruvi ühenduskoha kohta). Nii saate veenduda, et lävepaku ja lengi vahele ei jää lõtku ning ka paigaldustööd on mugavam teostada.



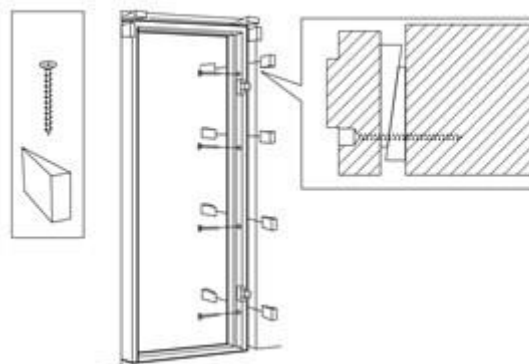
Kinnitage leng kiiludega ukseavasse kinnituskohtadest kõrgemal, nii et hingede poolne külg oleks vertikaalselt loodis nii piki- kui külgsuunas. Kontrollimiseks kasutage pikka (nt.2m) vesiloodi.



Kontrollige lühikese loodiga lävepakku, et lävi oleks loodis.

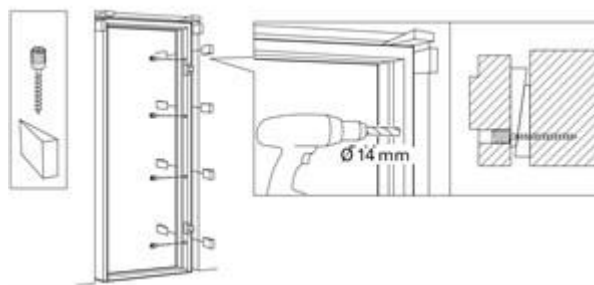


Kinnitage kruvidega lengi hingede poolne külg. Kinnitustarvikute sobivust erinevate seinamaterjalidele tuleb täpsustada kinnitustarvikute tootjaga. Sõltuvalt kinnituskruvi tüübist kasutage vajadusel kiile. Kui kasutate lengi kinnitamiseks lengikruvisid, kasutage ukse ja lengi vahele jääva lõtku reguleerimiseks kiile. Kiilud asetage alati kahelt poolt, ei leng püsiks loodis.

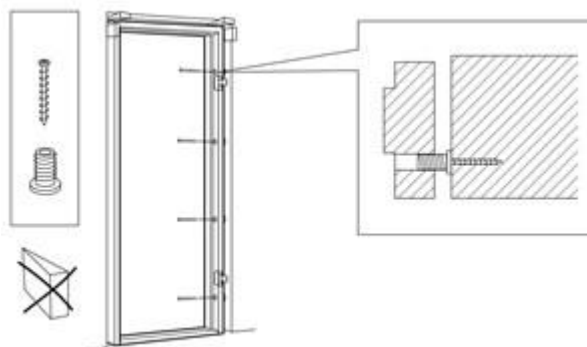


Kui ei soovita kasutada kinnituskruve ja lengikorke (selliselt jääb leng ilma aukudeta ning tulemus visuaalselt puhas), on lahenduseks lengi kinnitamine avasse kvaliteetse montaaživahu ja õiges mõõdus kiiludega. Kiilud tuleb hiljem lõigata avaga tasa.

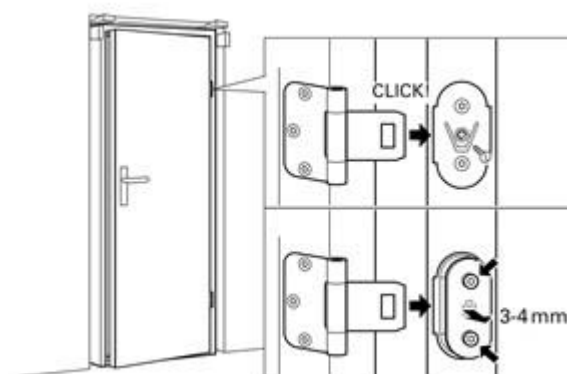
Kui kasutate lengi kinnitamiseks lengi kinnituskrivi koos pingutajaga kasutage ukse ja lengi vahele jääva lõtku reguleerimiseks kiile. Kiilud asetage alati kahelt poolt, ei leng püsiks loodis.



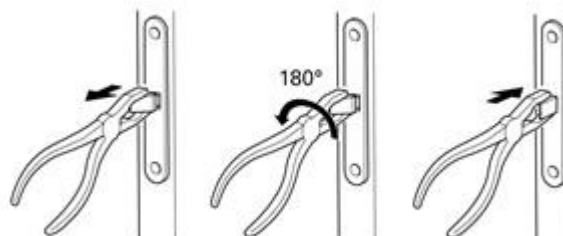
Kui kasutate lengi kinnitamiseks lengihülssi, siis ei ole vaja kiile kasutada.



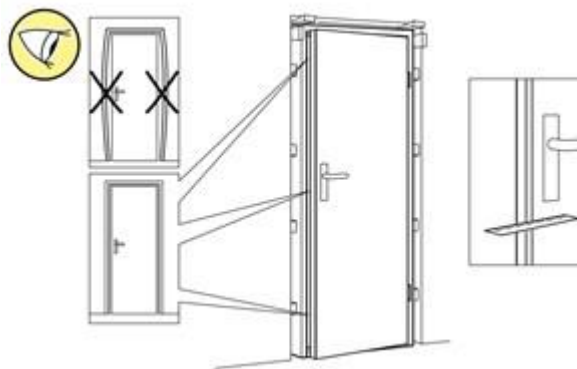
Asetage uks hingedele ja kontrollige, et lengi vastusepool oleks loodis.



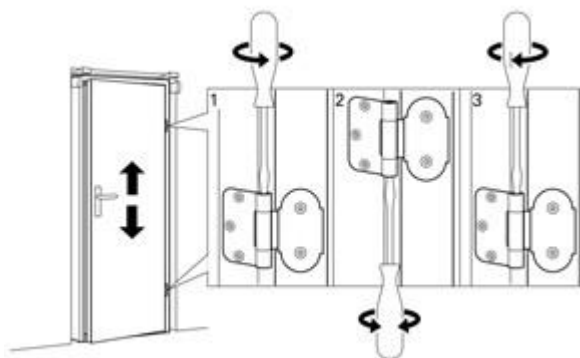
Lukukorpuse käelisuse muutmiseks tõmmake tangide abil luku tuuleriivi väljapoole ja pöörake seda 180 kraadi



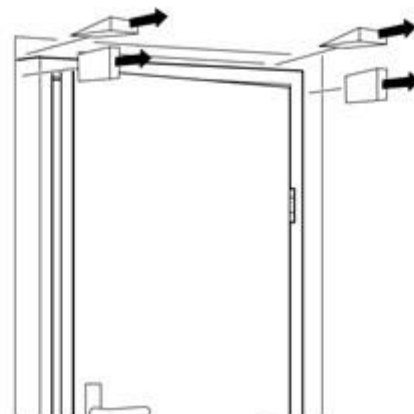
Mõõtkte, et lengide diagonaalid oleksid võrdsed. Kontrollige, et ukse ja lengide vahelised lõtkud oleksid ühtlased, lengide ja ukse servad peavad olema paralleelsed. Vajadusel korrigeerige lengide asendit ning paigaldage lisakiilud.



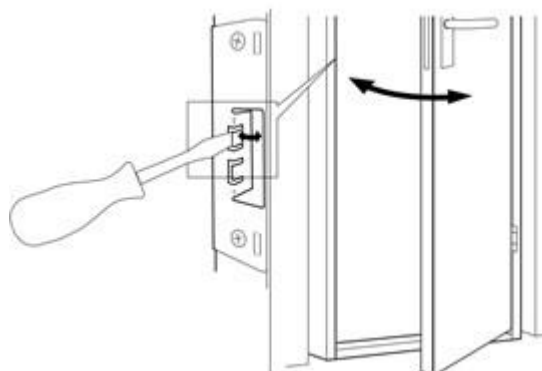
Kontrollige, et ukse ülemise ja alumise serva ning lengi horisontaali ja lävepaku vahelised lõtkud oleksid võrdsed ega ületaks 3 mm. Vajadusel tõstke või langetage ukse kõrgust lengi suhtes reguleerides hingi.



Eemaldage toetuseks olnud kiilud lengi ülemistest nurkadest või lõigake väljaulatuvad osa tasa. Tihendage ukselehti ja seina vahe isolatsioonimaterjaliga (kivivill, klaasvill, montaaživaht). Montaaživahu paigaldamiseks toestage lengid, et ei toimuks lengide deformeerumist vahu paisumise tulemusel. Montaaživahu kasutamisel jälgige tootjapoolseid juhiseid.



Ukse paremaks sulgumiseks reguleerige luku vasturauda.



Siseuste hooldusjuhend

Siseuste viimistlus (lakk või värv) on kulumiskindel ja mustust hülgev. Uste ja lengide pinnad taluvad hästi koduses majapidamises kasutusel olevaid aineid nagu vesi, karastusjook, kohv, õli, rasv jne. Siiski püüdke vältida pikemat kokkupuudet erinevate ainetega ning puhastage uks võimalikult kiiresti.

Puhastamine

Puhastage pinnad võimalikult kiiresti peale määrdumist. Tavaliselt piisab puhastamisest leiges veest lahustatud nõudepesuvahendiga immutatud niiskest lapiga. Peale puhastamist kuivatage ukse või lengi pind. Hoidke kokkupuuteaeg kemikaalidega võimalikult lühike.

Plekkide eemaldamine

Eemaldage vees lahustumatud plekid ettevaatlikult lakibensiini või alkoholiga. Loputage puhastatud pind võimalikult kiiresti ja kuivatage.

Ärge kasutage:

- Tugevat lahustit (atsetoon)
- Abrasiivseid vahendeid
- Ammoniaaki sisaldavaid vahendeid
- Tugevalt leeliselisi või happelisi vahendeid

Juhime tähelepanu, et pinna ebäühtlase mehaanilise kulumise tulemusena võib tekkida ebäühtlane läige.

Hingede, luku ja tihendi hooldamine

Kontrollige vähemalt korra aastas hingede korrasolekut, vajadusel pingutage kinnituskruvisid. Õlitage lukku vähemalt kord aastas. Tihendid ei nõua erihoolt, puhastage tihendid koos uksega. Kui tihend on purunenud, asendage uue tihendiga.